

MIKROKONTROLER

PROGRAM STUDI
TEKNIK TELKOMUNIKASI
Semester 3

Akuwan Saleh, MT

REFERENSI

- Julien Bayle, “C Programming for Arduino”, Packt Publishing Ltd, Birmingham, May 2013.
- James Floyd K & Harold T , “Arduino Adventure Escape from Gemini Station”, Apress, 2013.
- Famosa Studio Arduino Starter Kit Manual – V1.0, Famosa Studio, 2013.
- Martin E, Joshua N, & Jordan H, “Arduino in Action“,Manning Publications.Co, USA, 2013.
- Jack Purdum, “Beginning C for Arduino, Learn C Programming for the Arduino and Compatible Microcontrollers”, Apress, 2012.
- John-David Warren, Josh Adams, and Harald Molle, “Arduino Robotics”, Springe, New York, 2011.
- _____, Sistem minimum Arduino Uno/ATmega328, Instruction Manual, 2010.

MATERI

1. PENDAHULUAN
2. ANTARMUKA MIKROKONTROLER DENGAN LIGHT EMITTING DIODE (LED)
3. **ANTARMUKA MIKROKONTROLER DENGAN SAKLAR**
4. ANTARMUKA MIKROKONTROLER DENGAN LED DOT MatriK
5. ANTARMUKA MIKROKONTROLER DENGAN KEYPAD
6. ANTARMUKA MIKROKONTROLER DENGAN SEVEN SEGMENT (7-S)
7. ANTARMUKA MIKROKONTROLER DENGAN LCD 2x16
8. PEMROGRAMAN MELODY
9. ANALOG INPUT (ADC)
10. KOMUNIKASI SERIAL
11. ANTARMUKA MIKROKONTROLER DENGAN LM 35
12. ANTARMUKA MIKROKONTROLER DENGAN LDR
13. ANTARMUKA MIKROKONTROLER DENGAN LAMPU AC 220V
14. ANTARMUKA MIKROKONTROLER DENGAN MOTOR DC
15. ANTARMUKA MIKROKONTROLER DENGAN SENSOR ULTRASONIC
16. Demo Tugas Proyek Semester

3. ANTARMUKA MIKROKONTROLER DENGAN SAKLAR

TUJUAN

- Mampu membuat rangkaian antarmuka mikrokontroler dengan rangkaian input saklar.
- Dapat membuat program bahasa C pada mikrokontroler untuk membaca data input dari saklar.

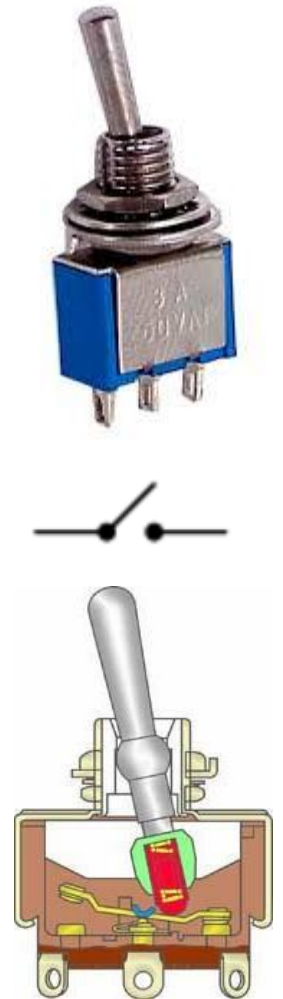
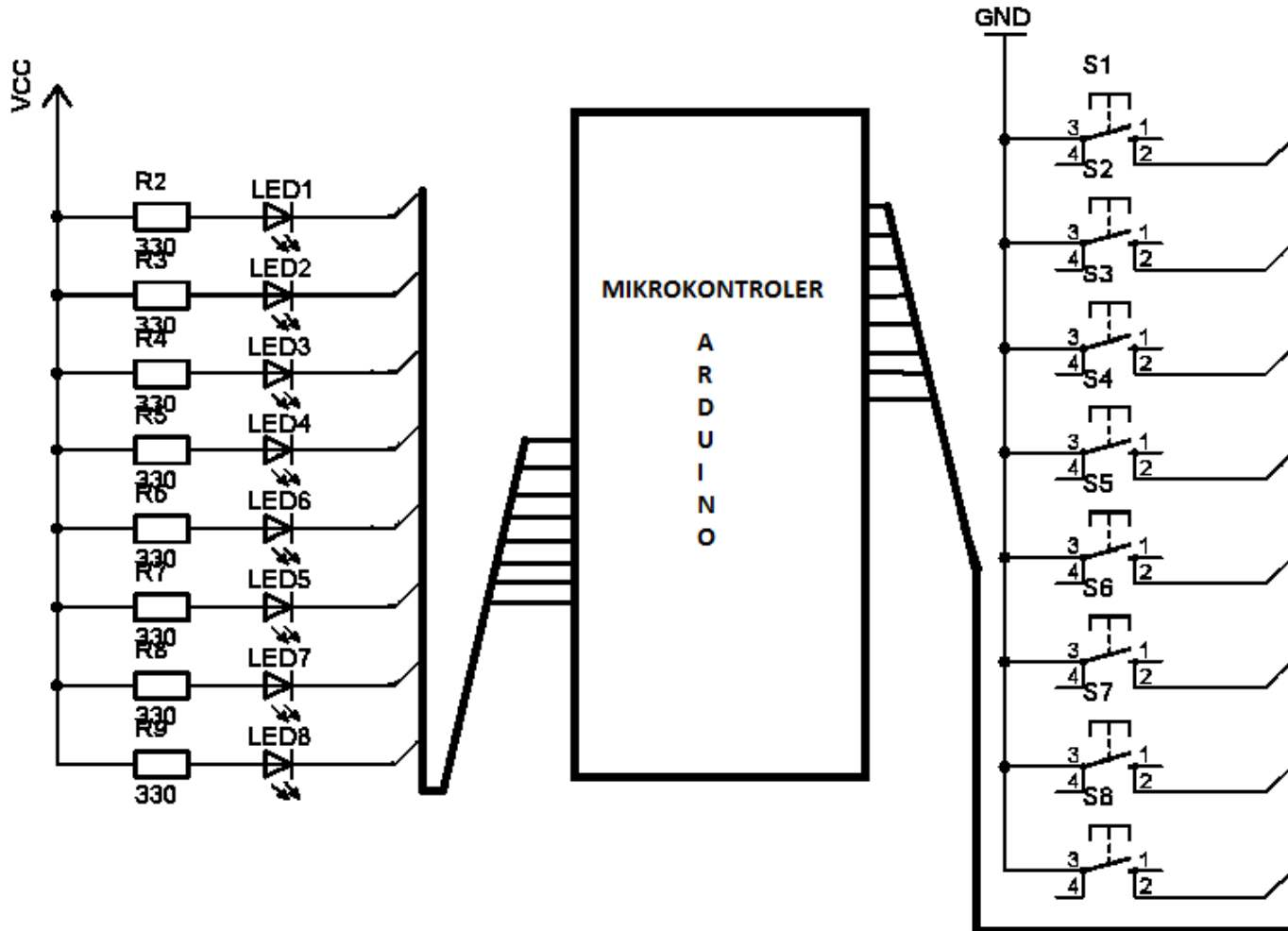
DASAR TEORI

Saklar toggle

- Saklar elektrik yang digerakkan secara manual oleh batang mekanik.
- Tersedia dalam berbagai bentuk dan ukuran, serta digunakan dalam berbagai aplikasi.
- **Dalam modul I/O**, diberi tambahan berupa rangkaian LED untuk melihat secara langsung logika yang ada pada saklar.

DASAR TEORI

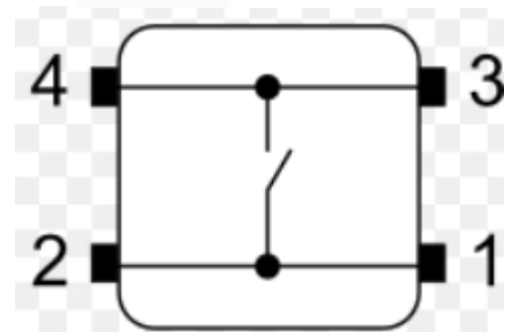
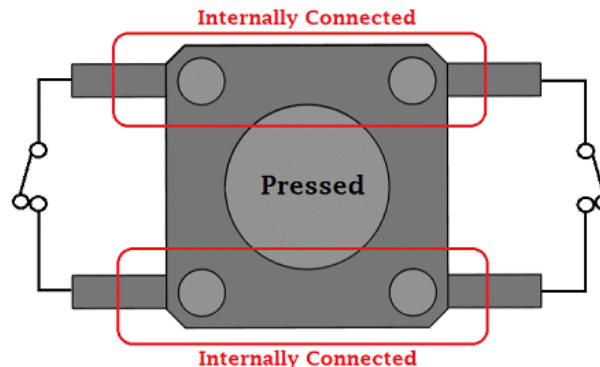
Skema rangkaian saklar toggle



DASAR TEORI

Tombol Tekan (Push Botton)

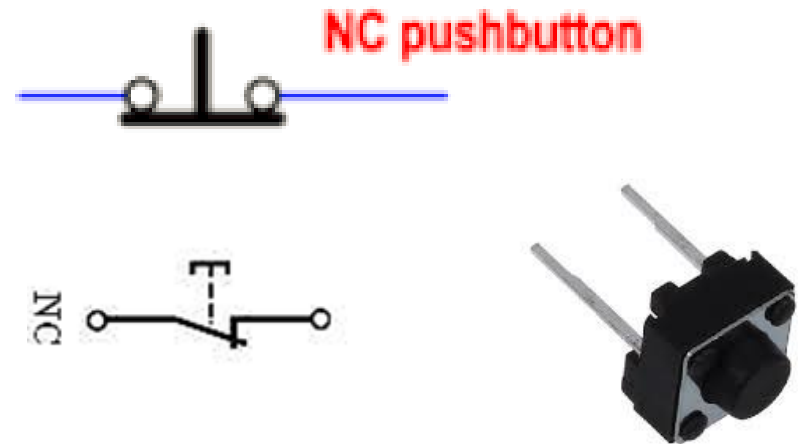
- Tombol tekan NO (***Normally Open***) menyambung rangkaian ketika tombol ditekan/***Pressed*** dan kembali pada posisi terputus ketika tombol dilepas.



DASAR TEORI

Tombol Tekan (Push Botton)

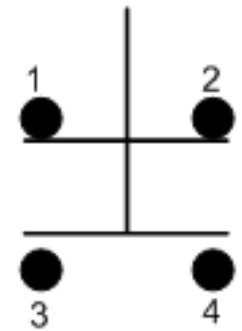
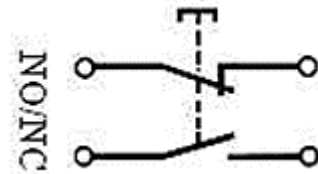
- Tombol tekan NC (***Normally Closed***) akan memutus rangkaian apabila tombol ditekan dan kembali pada posisi terhubung ketika tombol dilepaskan.



DASAR TEORI

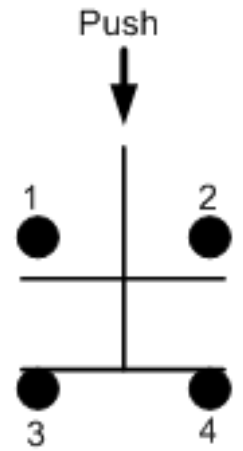
Tombol Tekan (Push Botton)

- Tombol tekan yang memiliki **fungsi ganda**, dilengkapi oleh dua jenis kontak NO maupun NC. Jadi tombol tekan tersebut dapat difungsikan sebagai NO, NC atau keduanya. Ketika tombol ditekan, terdapat kontak yang terputus (NC) dan ada juga kontak yang terhubung (NO).



Kondisi normal

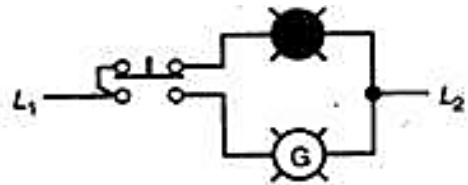
Terminal 1 – 2 NC
Terminal 3 – 4 NO



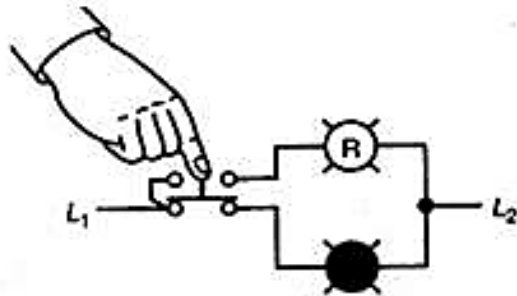
Kondisi ditekan

DASAR TEORI

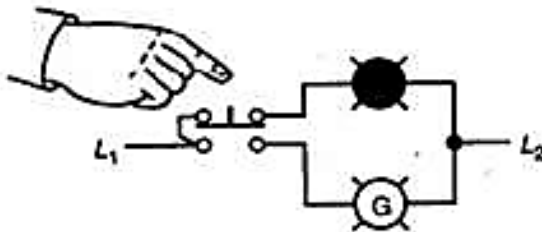
Prinsip Kerja Tombol Tekan (Push Botton)



(a) Tombol tekan dalam keadaan belum ditekan



(b) Tombol tekan saat ditekan



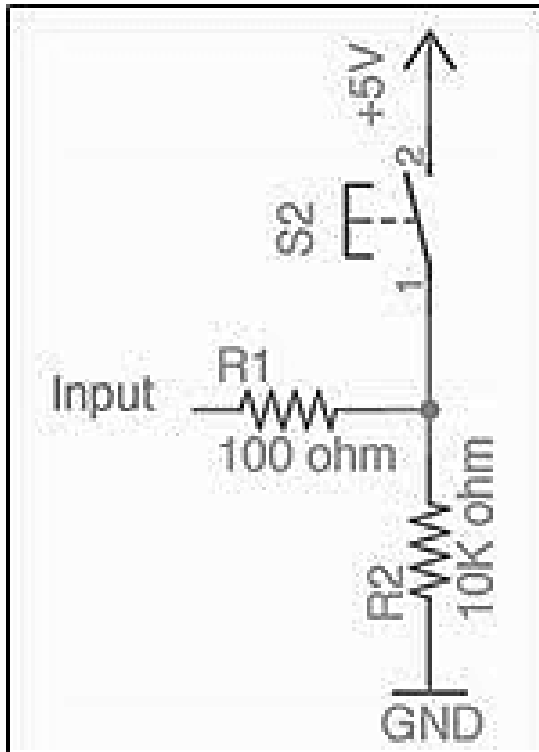
(c) Tombol tekan saat dilepaskan

DASAR TEORI

- Arduino akan 'membaca' tombol ditekan atau tidak dari arus yang melewatinya, apakah HIGH atau LOW
- Dengan tambahan komponen yaitu resistor, berfungsi sebagai rangkaian *pull-up* atau *pull-down*.

DASAR TEORI

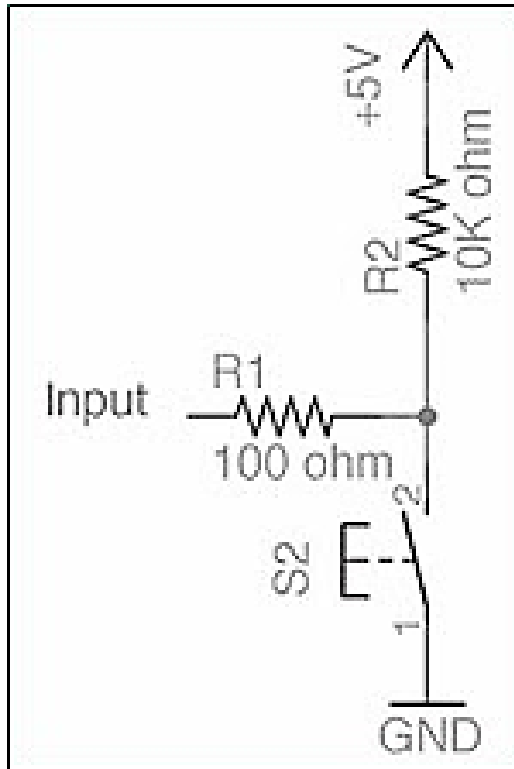
Rangkaian Pull-Down Resistor



- Jika button ditekan, maka arus akan mengalir dari input pin akan terhubung ke resistor 100 ohm ke 5V (data input bernilai **logika high**).
- Input dalam 2 state, **0 volt** (bila button tidak ditekan) atau **5 volts** (ketika button ditekan).
- Dengan demikian bisa dipastikan bahwa voltage adalah 0 atau 5, bukan angka diantaranya.

DASAR TEORI

Rangkaian Pull-Up Resistor



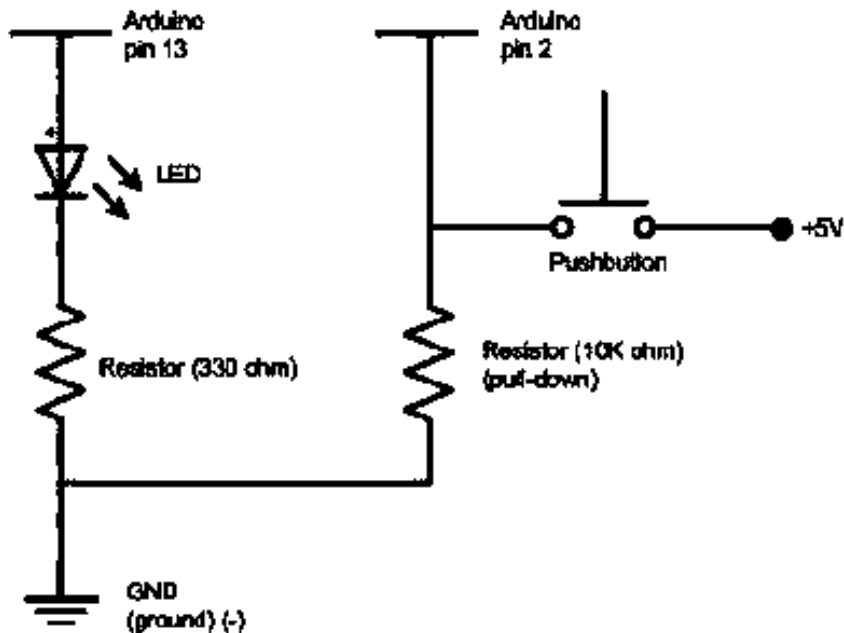
- Pull-up resistor umum digunakan pada rangkaian digital.
- Ketika button **ditekan** data input bernilai **logika low**.
- Bila tanpa resistor R2, akan terjadi **short circuit (konslet)**.
- Dengan memanfaatkan pull-up atau pull-down resistor, dapat dipastikan state pin hanya HIGH atau LOW.

DASAR TEORI

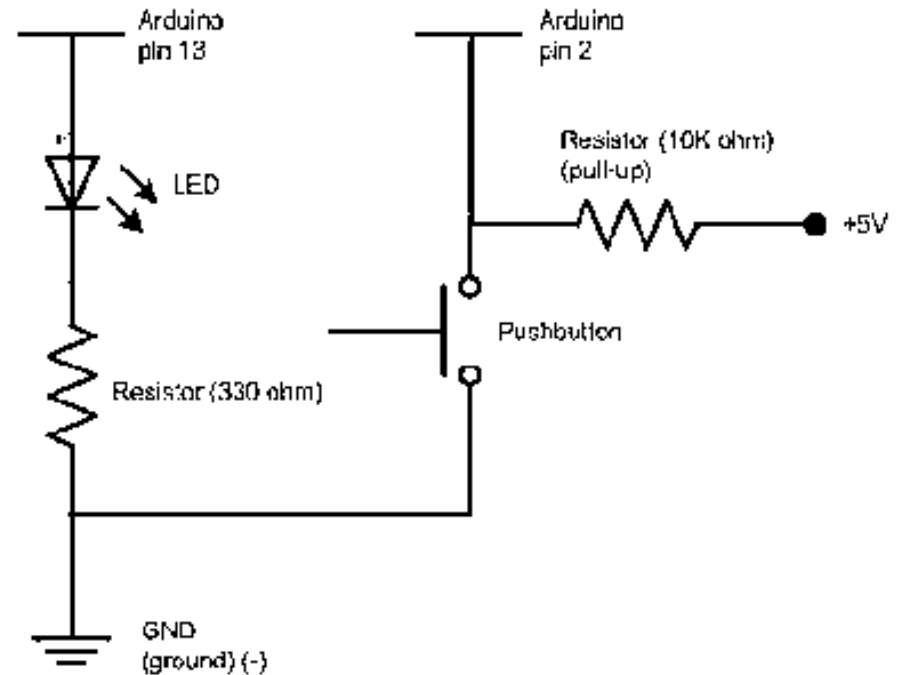
Aplikasi

Rangkaian Pull-Up dan Pull-Down Resistor

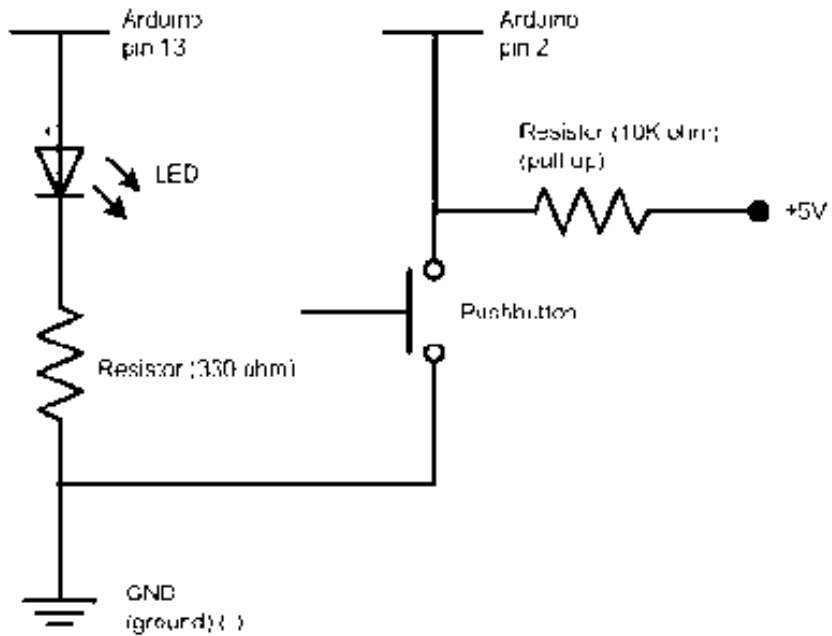
Skema rangkaian push button dengan pull-down resistor



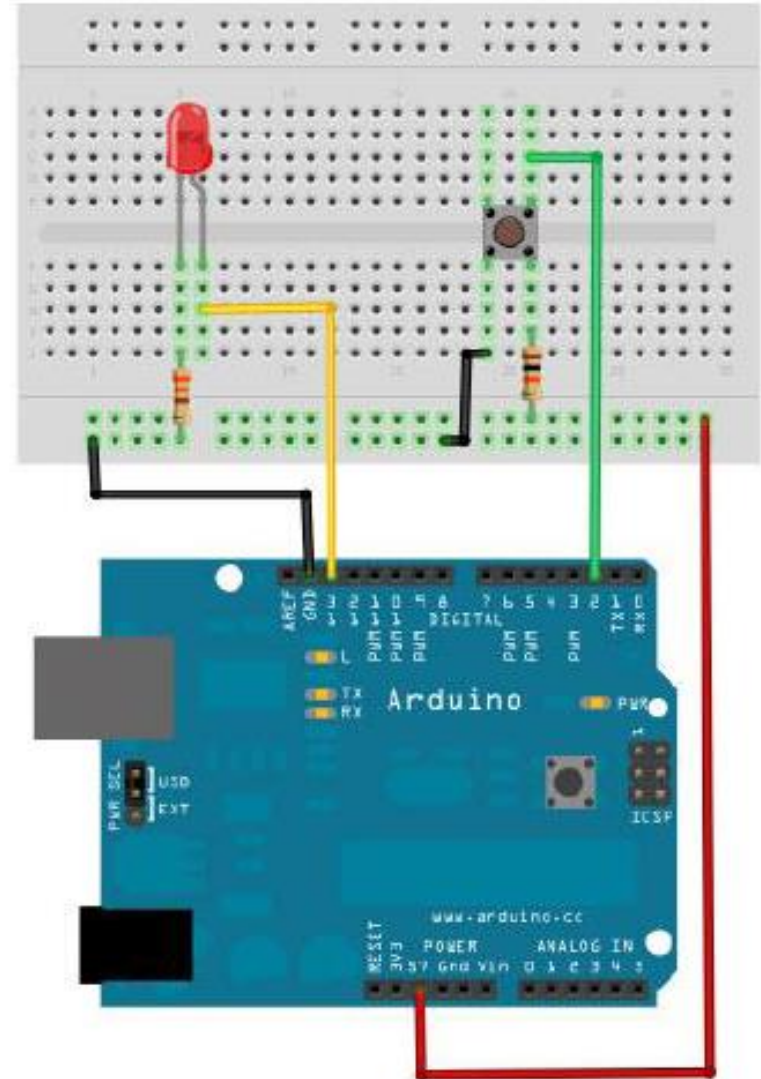
Skema rangkaian push button dengan pull-up resistor



Rangkaian :



Skema rangkaian push button dengan pull-up resistor



DASAR TEORI

- Penulisan program dengan bahasa C,

```
const int buttonPin = 2;
```

```
const int ledPin = 13;
```

```
int buttonState = 0;
```

```
void setup()
```

```
{
```

```
pinMode(ledPin, OUTPUT);
```

```
pinMode(buttonPin, INPUT);
```

```
}
```

set variabel **ledPin**
sebagai output dan
set variabel
buttonPin sbg input

DASAR TEORI

- Penulisan program dengan bahasa C,
 - ✓ Fungsi loop

```
void loop()
```

```
{
```

```
  buttonState = digitalRead(buttonPin);
```

```
  if (buttonState == LOW) {  
    digitalWrite(ledPin, HIGH);  
  }
```

```
  else {  
    digitalWrite(ledPin, LOW);  
  }
```

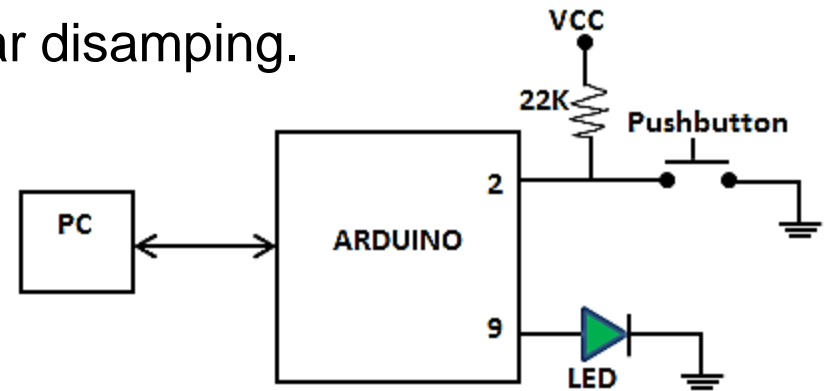
- Jika **Saklar On** atau var. **buttonState = high**, tulis data dg logika **high** ke var. **ledPin**
- Jika **Saklar Off**, tulis data dg logika **low** ke var. **ledPin**.

PROGRAM:

```
const int buttonPin = 2;
const int ledPin = 13;
int buttonState = 0;
void setup() {
pinMode(ledPin, OUTPUT);
pinMode(buttonPin, INPUT);
}
void loop() {
buttonState = digitalRead(buttonPin);
  if (buttonState == LOW) {
    digitalWrite(ledPin, HIGH);
  }
  else {
    digitalWrite(ledPin, LOW);
  }
}
```

Latihan :

1. Buatlah eksperimen dengan menggunakan 2 tombol Push Button untuk mengontrol nyala pada LED di pin 13.
 - Jika tombol 1 On, LED nyala
 - Jika tombol 2 On, LED padam
2. Buatlah eksperimen seperti gambar disamping.
 - Jika saklar On, LED nyala dari 0-255 dg step 5 kemudian dari 255-0 dengan step yg sama.
 - Jika saklar Off LED padam.



Latihan :

3. Buat program dengan ketentuan sebagai berikut:
 - Ketika saklar 1 On, LED menyala dari LED-1 menuju ke LED-4.
 - Jika saklar 2 On, maka reset (semua LED padam).
 - Jika saklar 1 On lagi, maka nyala LED-1 menuju ke LED-4 dilaksanakan kembali.

Latihan :

4. Buat program untuk kontrol kecepatan nyala LED (rotasi kanan dan kiri) menggunakan switch input,
 - jika Sw2 On, maka delay-nya paling besar/lambat (1000ms) dan bila Sw1 On delay-nya paling kecil/cepat (100ms).